

duelks.

armtec

Wasser ist Kraft. Wir steuern sie.



fließen . steuern . regeln

Vermaung

- . alle Maangaben in mm

Lieferung

- . je nach Lieferumfang entweder per Paketdienst oder per Spedition (Standardlaufzeiten bis 48 Stunden, Expresslaufzeiten gegen Aufpreis)

AGB

Unsere Allgemeinen Geschftsbedingungen finden Sie unter www.duelks.com.

Alle genannten Preise sind Nettopreise in Euro zuzglich der gesetzlichen Mehrwertsteuer.

Mit dem Erscheinen dieser Preisliste verlieren alle vorherigen Preislisten ihre Gltigkeit.

Impressum/Herausgeber

Dieser Katalog wird von der [duelks gmbh](http://www.duelks.com) herausgegeben und ist urheberrechtlich geschtzt.

Eine Haftung fr die Richtigkeit der Bilder, Texte und Preise kann trotz sorgfltiger Prfung nicht bernommen werden. Kein Teil dieser Publikation darf ohne ausdrckliche schriftliche Genehmigung des Herausgebers in irgendeiner Form reproduziert oder unter Verwendung elektronischer Systeme verarbeitet, vervielfltigt oder verbreitet werden.

duelks gmbh

Weidkamp 232 . 45356 Essen . Germany

www.duelks.com

armtec Katalog © 2018

Inhalt

4	Sensorarmaturen
6	Einhebelmischer
13	Wassersteckdose
14	Einloch-Zweigriff-Mischer
18	Zweiloch-Zweigriff-Mischer
21	Kesselentleerhähne
22	Geschirrspülbrausen
30	Wandarmaturen
35	Schlauchaufrollsysteme

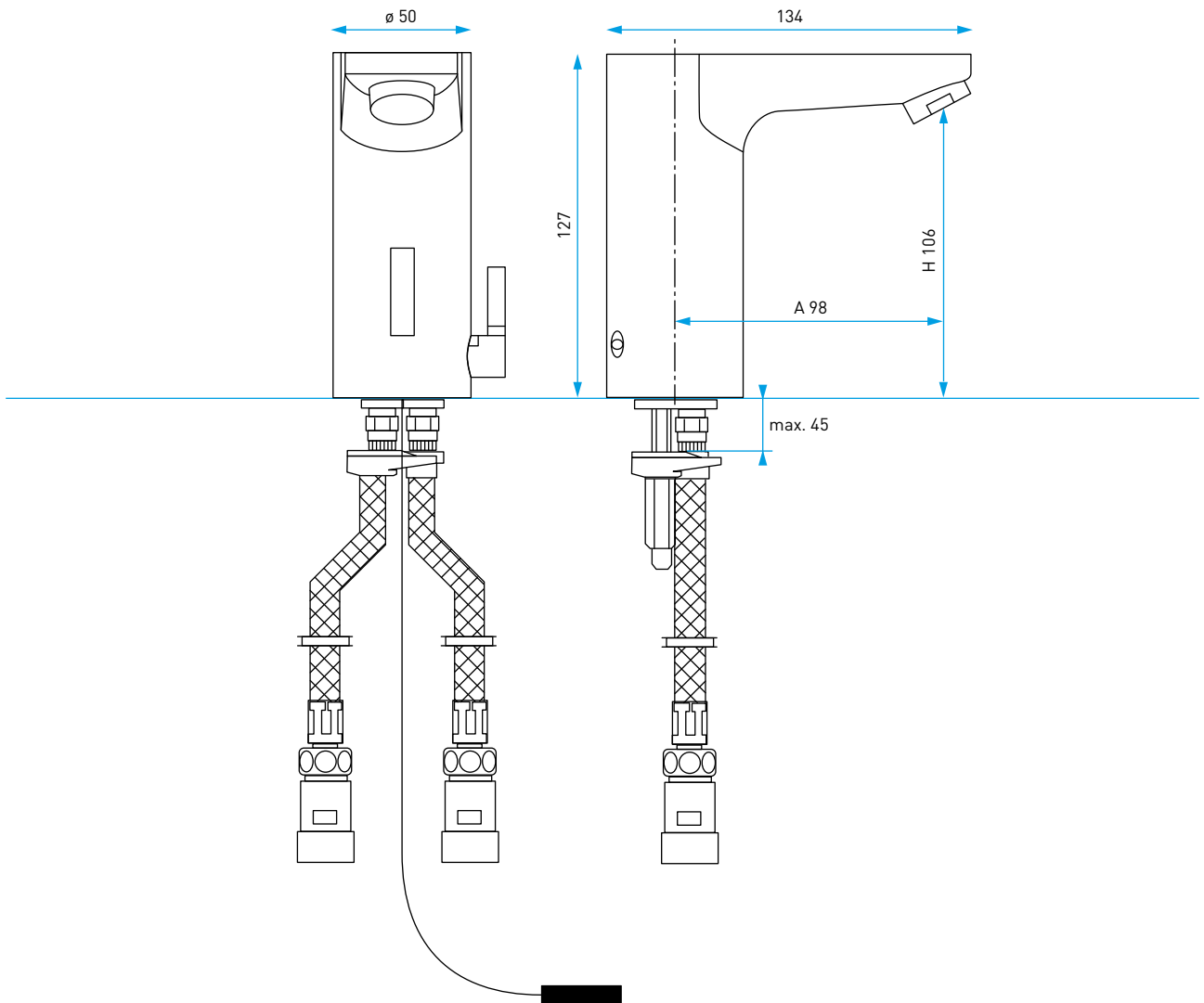
[Nehmen Sie Kontakt zu uns auf. Wir beraten Sie:](#)

duelks gmbh
Weidkamp 232 . 45356 Essen

Telefon +49 (0)201 615 440 0
Telefax +49 (0)201 615 440 50

info@armtec.de . www.armtec.de

Sensorarmaturen



Batteriebetrieb

Netzbetrieb



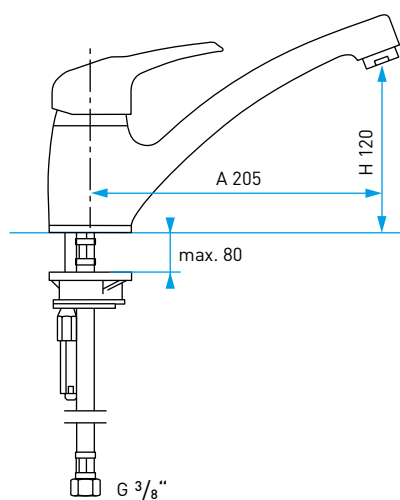
Diese Armatur ist auch als **Niederdruck-Variante** in verändertem Design (schräger Armaturenkörper) verfügbar.
Wir beraten Sie. **+49 (0)201 615 440 0**

	Sensorarmatur Hochdruck	
Artikel-Nr. 10.040.00	Batteriebetrieb	Euro 474,00
Artikel-Nr. 10.040.01	Netzbetrieb	Euro 484,00
Ausladung A	98 mm	
Auslaufhöhe H	106 mm	
Tischbohrung	ø 35 mm	
Anschluss	flexible Anschlussschläuche Innengewinde G 3/8", Länge ca. 400 mm	
Armaturengehäuse	hochwertiges Messing, Oberfläche hochglanzpoliert und verchromt	
Temperaturbereich	maximal 70°C (Kurzzeitnutzung)	
Fließdruck	0,5 - 5,0 bar	
Durchflussmenge	6 l/min (druckunabhängig)	
Besonderheiten	<ul style="list-style-type: none"> . seitlicher Mischhebel abnehmbar . automatische Stagnationsspülung gegen Keimbildung in den Leitungen . externes Batteriefach / Steckernetzteil . Elektronikmodul mit vier Programmen . zwei Rückflussverhinderer . Strahlregler 	



kurzer Hebel

Einhebel-Mischarmatur kurzer Hebel		
Artikel-Nr. 10.010.00	Hochdruck	Euro 144,00
Artikel-Nr. 10.010.01	Niederdruck	Euro 164,00
Ausladung A	205 mm	
Auslaufhöhe H	120 mm	
Tischbohrung	ø 35 mm	
Anschluss	flexible Anschlussschläuche Innengewinde G 3/8", Länge ca. 480 mm	
Armaturengehäuse	hochwertiges Messing, Oberfläche hochglanzpoliert und verchromt	
Bedienung	ergonomisch geformter Hebel	
Oberteil	Keramikkartusche mit Warmwasserzuflussbegrenzer (Eco-Funktion) und Durchflussmengeneinstellung	
Auslauf	schwenkbarer Gussauslauf mit Strahlregler M 24 x 1 AG	
Temperaturbereich	heißwasserbeständig bis 80°C	
Durchflussmenge	13 l/min bei 3 bar Leitungsdruck	

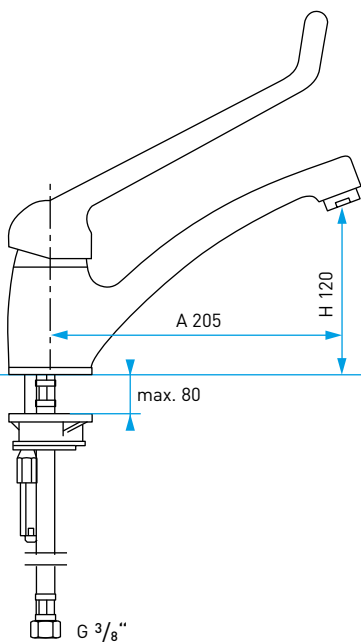


langer Hebel



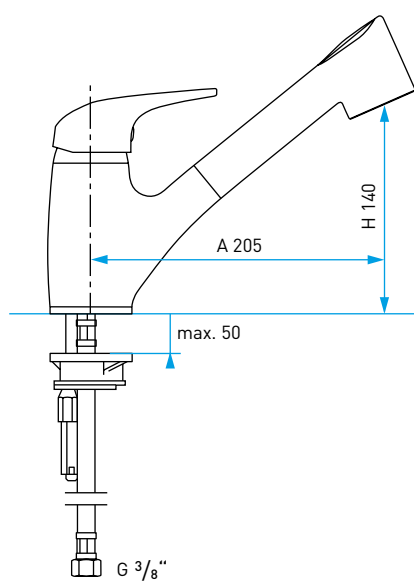
Bei der Arbeit mit vollen Händen ist diese Armatur auf die Bedienung mit dem Ellenbogen ausgelegt.

Einhebel-Mischarmatur langer Hebel		
Artikel-Nr. 10.011.00	Hochdruck	Euro 186,00
Artikel-Nr. 10.011.01	Niederdruck	Euro 206,00
Ausladung A	205 mm	
Auslaufhöhe H	120 mm	
Tischbohrung	ø 35 mm	
Anschluss	flexible Anschlussschläuche Innengewinde G 3/8", Länge ca. 480 mm	
Armaturengehäuse	hochwertiges Messing, Oberfläche hochglanzpoliert und verchromt	
Bedienung	ergonomisch geformter Hebel	
Oberteil	Keramikkartusche mit Warmwasserzuflussbegrenzer (Eco-Funktion) und Durchflussmengeneinstellung	
Auslauf	schwenkbarer Gussauslauf mit Strahlregler M 24 x 1 AG	
Temperaturbereich	heißwasserbeständig bis 80°C	
Durchflussmenge	13 l/min bei 3 bar Leitungsdruck	



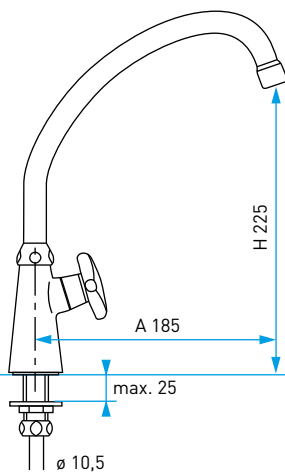
mit Ausziehbrause

Einhebel-Mischarmatur mit Ausziehbrause		
Artikel-Nr. 10.016.00	Hochdruck	Euro 186,00
Ausladung A	205 mm	
Auslaufhöhe H	140 mm	
Tischbohrung	ø 35 mm	
Anschluss	flexible Anschlusschläuche Innengewinde G 3/8", Länge ca. 480 mm	
Armaturengehäuse	hochwertiges Messing, Oberfläche hochglanzpoliert und verchromt	
Handbrause	hochwertiger Kunststoff, verchromt	
Oberteil	Keramikkartusche mit Warmwasserzuflussbegrenzer (Eco-Funktion) und Durchflussmengeneinstellung	
Auslauf	schwenkbarer Gussauslauf mit ausziebarer Handbrause	
Temperaturbereich	heißwasserbeständig bis 80°C	
Durchflussmenge	13 l/min bei 3 bar Leitungsdruck	



Kaltwasserarmatur

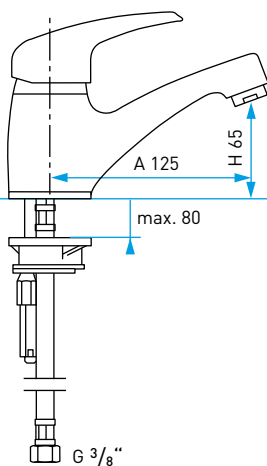
	Einhand-Kaltwasserarmatur	
Artikel-Nr. 10.022.00	Hochdruck	Euro 102,00
Ausladung A	185 mm	
Auslaufhöhe H	225 mm	
Tischbohrung	ø 35 mm	
Anschluss	flexible Anschlussschläuche Innengewinde G 3/8", Länge ca. 480 mm	
Armaturengehäuse	hochwertiges Messing, Oberfläche hochglanzpoliert und verchromt	
Bedienung	Metallhaubengriff	
Auslauf	schwenkbarer Auslauf ø 18 mm	
Temperaturbereich	nur Kaltwasser	
Durchflussmenge	30 l/min bei 3 bar Leitungsdruck	



Einhebelmischer

Waschtisch kurzer Hebel

Einhebel-Waschtisch-Mischarmatur kurzer Hebel		
Artikel-Nr. 10.013.00	Hochdruck	Euro 102,00
Artikel-Nr. 10.013.01	Niederdruck	Euro 124,00
Ausladung A	125 mm	
Auslaufhöhe H	65 mm	
Tischbohrung	ø 35 mm	
Anschluss	flexible Anschlussschläuche Innengewinde G 3/8", Länge ca. 480 mm	
Armaturengehäuse	hochwertiges Messing, Oberfläche hochglanzpoliert und verchromt	
Bedienung	ergonomisch geformter Hebel	
Oberteil	Keramikkartusche mit Warmwasserzuflussbegrenzer (Eco-Funktion) und Durchflussmengeneinstellung	
Auslauf	starrer Gussauslauf mit Strahlregler M 24 x 1 AG	
Temperaturbereich	heißwasserbeständig bis 80°C	
Durchflussmenge	13 l/min bei 3 bar Leitungsdruck	



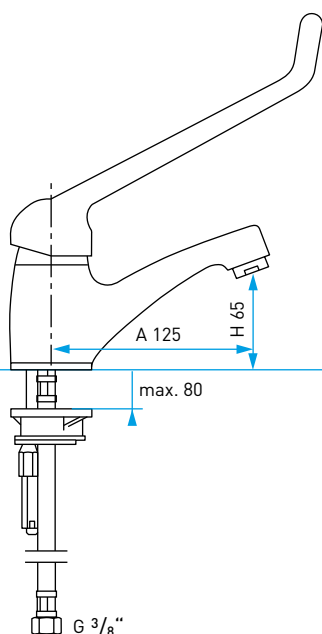
Einhebelmischer

Waschtisch langer Hebel



Bei der Arbeit mit vollen Händen ist diese Armatur auf die Bedienung mit dem Ellenbogen ausgelegt.

Einhebel-Waschtisch-Mischarmatur langer Hebel		
Artikel-Nr. 10.014.00	Hochdruck	Euro 144,00
Artikel-Nr. 10.014.01	Niederdruck	Euro 164,00
Ausladung A	125 mm	
Auslaufhöhe H	65 mm	
Tischbohrung	ø 35 mm	
Anschluss	flexible Anschlussschläuche Innengewinde G 3/8", Länge ca. 480 mm	
Armaturengehäuse	hochwertiges Messing, Oberfläche hochglanzpoliert und verchromt	
Bedienung	ergonomisch geformter Hebel	
Oberteil	Keramikkartusche mit Warmwasserzuflussbegrenzer (Eco-Funktion) und Durchflussmengeneinstellung	
Auslauf	starrer Gussauslauf mit Strahlregler M 24 x 1 AG	
Temperaturbereich	heißwasserbeständig bis 80°C	
Durchflussmenge	13 l/min bei 3 bar Leitungsdruck	



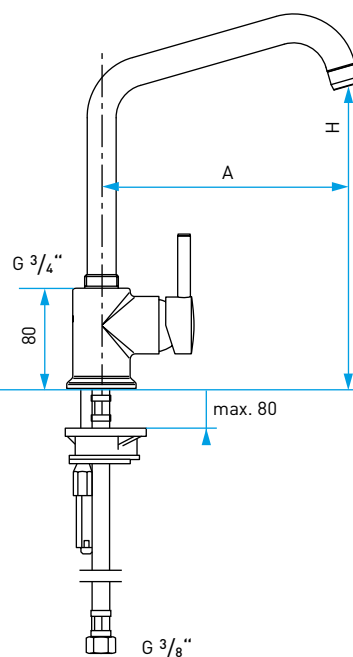
seitengesteuert



Diese Armatur ist auch als **Niederdruck-Variante** verfügbar.

Wir beraten Sie. **+49 (0)201 615 440 0**

	Einloch-Einhebelmischer seitengesteuert	
Artikel-Nr. 10.017.00	Hochdruck / Ausladung A 200 / H 260	Euro 272,00
Artikel-Nr. 10.017.01	Hochdruck / Ausladung A 250 / H 275	Euro 278,00
Artikel-Nr. 10.017.02	Hochdruck / Ausladung A 300 / H 290	Euro 284,00
Artikel-Nr. 10.017.03	Hochdruck / Ausladung A 350 / H 305	Euro 288,00
Ausladung A	200 / 250 / 300 / 350 mm	
Auslaufhöhe H	260 / 275 / 290 / 305 mm	
Tischbohrung	ø 35 mm	
Anschluss	flexible Anschlussschläuche Innengewinde G 3/8", Länge ca. 400 mm	
Armaturengehäuse	hochwertiges Messing, Oberfläche hochglanzpoliert und verchromt	
Oberteil	Hochleistungskartusche mit Keramikscheiben	
Auslauf	schwenkbarer Gussauslauf ø 24 mm	
Bedienung	ergonomisch geformter Hebel	
Temperaturbereich	heißwasserbeständig bis 80°C	
Durchflussmenge	21 l/min bei 3 bar Leitungsdruck	



Wassersteckdose



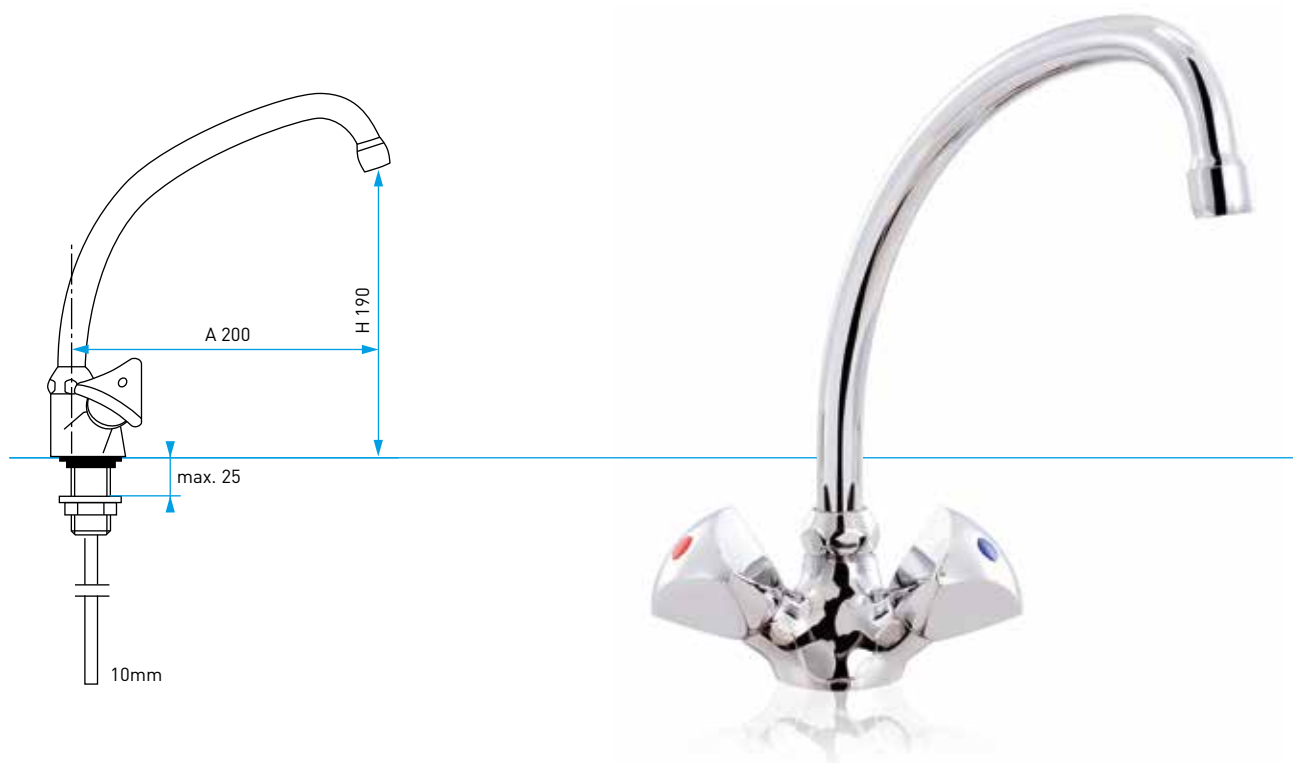
	Wassersteckdose	
Artikel-Nr. 80.200.00	Einstecknippel	Euro 69,00
Artikel-Nr. 80.210.00	Verschlusskupplung	Euro 89,00
Maße	Länge gekoppelt 105 mm (Länge Nippel 55,2 mm, Länge Kupplung 72,4 mm)	
Material	Edelstahl 1.4305	
Anschluss	Außengewinde G 1/2"	
Temperaturbereich	heißwasserbeständig bis 130°C	
Durchflussmenge	13 l/min bei 3 bar Leitungsdruck	
Einbau	in Kochblöcken, Kochgeräten, Gewerbspülmaschinen, Trockenbauwänden und Mauerwerk	
Montage	in Installationswänden oder Blechwänden von Geräten	
	. Lochbohrung \varnothing 22 mm	
	. Gegenverschraubung mit Rohrmutter G 1/2"	



Zum Einbau in Blechwände ist die Wassersteckdose als Montageset mit passender Rohrmutter und Unterlegscheibe erhältlich. Zum schnellen und unkomplizierten Start gibt es ein komplettes Reinigungsset, eine Wassersteckdose mit Gastro-Schlauch und Hand- oder Gerätebrause. Wir beraten Sie. www.armtec.de

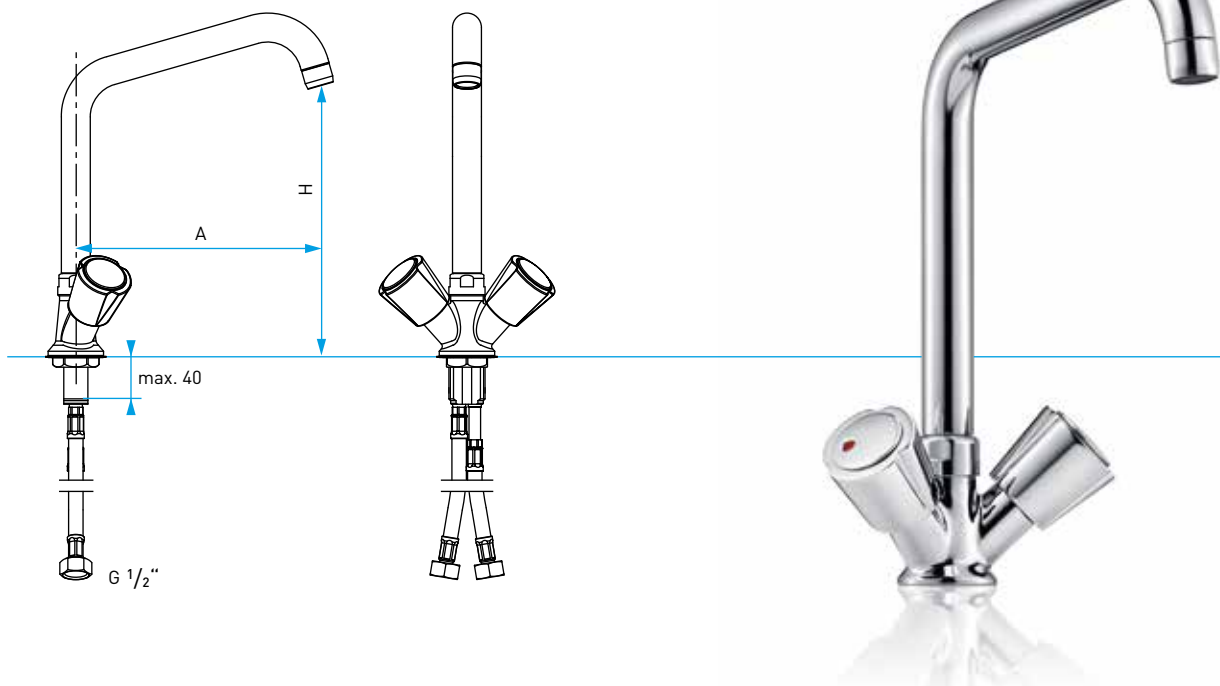
Einloch- Zweigriffmischer

Einloch-Zweigriffmischer leichte Bauweise		
Artikel-Nr. 10.020.00	Hochdruck	Euro 72,00
Artikel-Nr. 10.020.01	Niederdruck	Euro 82,00
Ausladung A	200 mm	
Auslaufhöhe H	190 mm	
Tischbohrung	ø 35 mm	
Anschluss	flexible Anschlussschläuche Innengewinde G 3/8", Länge ca. 350 mm	
Armaturengehäuse	hochwertiges Messing, Oberfläche hochglanzpoliert und verchromt	
Bedienung	2 Metallhaubengriffe	
Oberteil	Fettkammeroberteile 1/2"	
Auslauf	schwenkbarer Auslauf Messing verchromt ø 18 mm	
Temperaturbereich	heißwasserbeständig bis 80°C	
Durchflussmenge	30 l/min bei 3 bar Leitungsdruck	



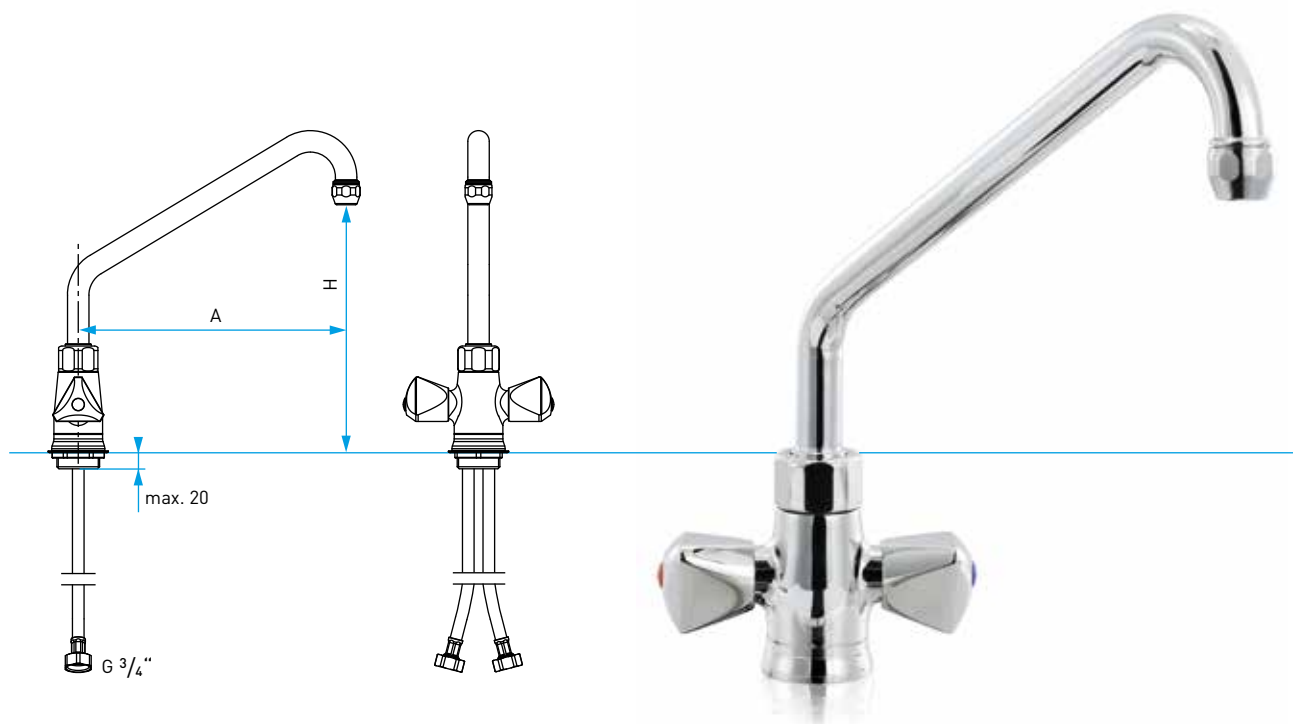
Einloch- Zweigriffmischer

Einloch-Zweigriffmischer		
Artikel-Nr. 10.021.00	Ausladung A 200 mm, Auslaufhöhe H 225 mm	Euro 144,00
Artikel-Nr. 10.021.01	Ausladung A 250 mm, Auslaufhöhe H 238 mm	Euro 148,00
Artikel-Nr. 10.021.02	Ausladung A 300 mm, Auslaufhöhe H 250 mm	Euro 150,00
Artikel-Nr. 10.021.03	Ausladung A 350 mm, Auslaufhöhe H 263 mm	Euro 154,00
Tischbohrung	ø 35 mm	
Anschluss	flexible Anschlussschläuche Innengewinde G 1/2", Länge ca. 400 mm	
Armaturengehäuse	hochwertiges Messing, Oberfläche hochglanzpoliert und verchromt	
Bedienung	2 Metallhaubengriffe	
Oberteil	Fettkammeroberteil 1/2"	
Auslauf	schwenkbarer Auslauf Messing verchromt ø 24 mm	
Temperaturbereich	heißwasserbeständig bis 80°C	
Durchflussmenge	30 l/min bei 3 bar Leitungsdruck	



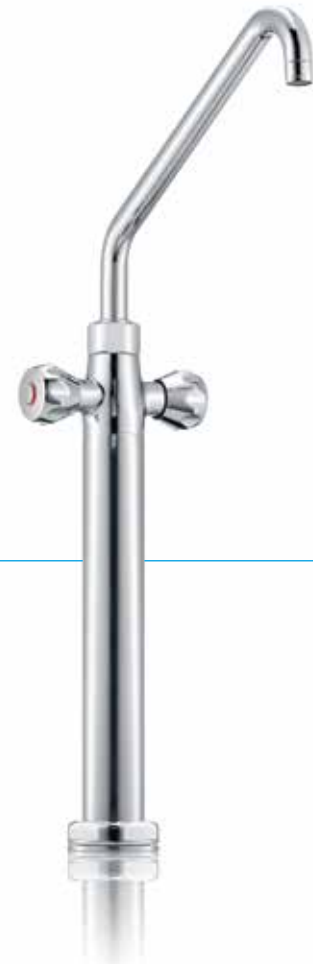
Maxi

Einloch-Zweigriffmischer Maxi		
Artikel-Nr. 10.030.00	Ausladung A 300 mm, Auslaufhöhe H 270 mm	Euro 268,00
Artikel-Nr. 10.030.01	Ausladung A 400 mm, Auslaufhöhe H 320 mm	Euro 278,00
Artikel-Nr. 10.030.02	Ausladung A 650 mm, Auslaufhöhe H 160 mm	Euro 308,00
Tischbohrung	ø 50 mm	
Anschluss	flexible Anschlusschläuche Innengewinde G 3/4", Länge ca. 800 mm	
Armaturengehäuse	hochwertiges Messing, Oberfläche hochglanzpoliert und verchromt	
Bedienung	2 Metallhaubengriffe	
Oberteil	Fettkammeroberteil 3/4"	
Auslauf	schwenkbarer Auslauf Messing verchromt ø 24 mm	
Temperaturbereich	heißwasserbeständig bis 80°C	
Durchflussmenge	92 l/min bei 3 bar Leitungsdruck	



Maxi Plus

Einloch-Zweigriffmischer Maxi Plus auf Säule		
Artikel-Nr. 10.031.00	Ausladung A 300 mm, Auslaufhöhe H 630 mm	Euro 412,00
Artikel-Nr. 10.031.01	Ausladung A 400 mm, Auslaufhöhe H 680 mm	Euro 422,00
Artikel-Nr. 10.031.02	Ausladung A 650 mm, Auslaufhöhe H 520 mm	Euro 454,00
Tischbohrung	ø 60 mm	
Anschluss	flexible Anschlussschläuche Innengewinde G 3/4", Länge ca. 400 mm	
Armaturengehäuse	hochwertiges Messing, Oberfläche hochglanzpoliert und verchromt	
Bedienung	2 Metallhaubengriffe	
Oberteil	Fettkammeroberteil 3/4"	
Auslauf	schwenkbarer Auslauf Messing verchromt ø 24 mm	
Temperaturbereich	heißwasserbeständig bis 80°C	
Durchflussmenge	92 l/min bei 3 bar Leitungsdruck	



Zweiloch-Zweigriffmischer

Zweiloch-Zweigriffmischer		
Artikel-Nr. 20.020.00	Ausladung A 200 mm, Auslaufhöhe H 260 mm	Euro 196,00
Artikel-Nr. 20.020.01	Ausladung A 250 mm, Auslaufhöhe H 275 mm	Euro 200,00
Artikel-Nr. 20.020.02	Ausladung A 300 mm, Auslaufhöhe H 290 mm	Euro 206,00
Artikel-Nr. 20.020.03	Ausladung A 350 mm, Auslaufhöhe H 305 mm	Euro 212,00
Zweiloch-Zweigriffmischer Maxi		
Artikel-Nr. 20.030.00	Ausladung A 200 mm, Auslaufhöhe H 260 mm	Euro 236,00
Artikel-Nr. 20.030.01	Ausladung A 250 mm, Auslaufhöhe H 275 mm	Euro 242,00
Artikel-Nr. 20.030.02	Ausladung A 300 mm, Auslaufhöhe H 290 mm	Euro 248,00
Artikel-Nr. 20.030.03	Ausladung A 350 mm, Auslaufhöhe H 305 mm	Euro 252,00
Tischbohrung	ø 22 mm / Maxi ø 28 mm	
Stichmaß	155 mm	
Anschluss	2 x Gewindestutzen Außengewinde G 1/2", 2 x Gewindestutzen Außengewinde G 3/4"	
Armaturengehäuse	hochwertiges Messing, Oberfläche hochglanzpoliert und verchromt	
Bedienung	2 Metallhaubengriffe	
Oberteil	Fettkammeroberteil	
Auslauf	schwenkbarer Auslauf Messing verchromt ø 24 mm	
Temperaturbereich	heißwasserbeständig bis 80°C	
Durchflussmenge	1/2" 30 l/min bei 3 bar Leitungsdruck / 3/4" 90 l/min bei 3 bar Leitungsdruck	

Zweiloch-Zweigriff-Mischer



Blockarmatur

Zweiloch-Zweigriff-Blockarmatur		
Artikel-Nr. 20.040.00	Ausladung A 200 mm, Auslaufhöhe H 235 mm	Euro 288,00
Artikel-Nr. 20.040.01	Ausladung A 250 mm, Auslaufhöhe H 250 mm	Euro 294,00
Artikel-Nr. 20.040.02	Ausladung A 300 mm, Auslaufhöhe H 265 mm	Euro 298,00
Artikel-Nr. 20.040.03	Ausladung A 350 mm, Auslaufhöhe H 280 mm	Euro 304,00
Ausladung A	200 / 250 / 300 / 350 mm	
Auslaufhöhe H	235 / 250 / 265 / 280 mm	
Tischbohrung	2 x ø 28 mm	
Stichmaß	85 mm	
Anschluss	2 x Gewindestutzen Außengewinde G 3/4"	
Armaturengehäuse	hochwertiges Messing, Oberfläche hochglanzpoliert und verchromt	
Bedienung	2 Metallhaubengriffe	
Auslauf	schwenkbar, ø 24 mm	
Temperaturbereich	heißwasserbeständig bis 80°C	
Durchflussmenge	30 l/min bei 3 bar Leitungsdruck	
Besonderheiten	<ul style="list-style-type: none"> . schmale Bauweise . geringes Stichmaß für Tischbohrungen . Standfestigkeit durch robuste, schwere Bauweise 	



Kesselentleerhahn



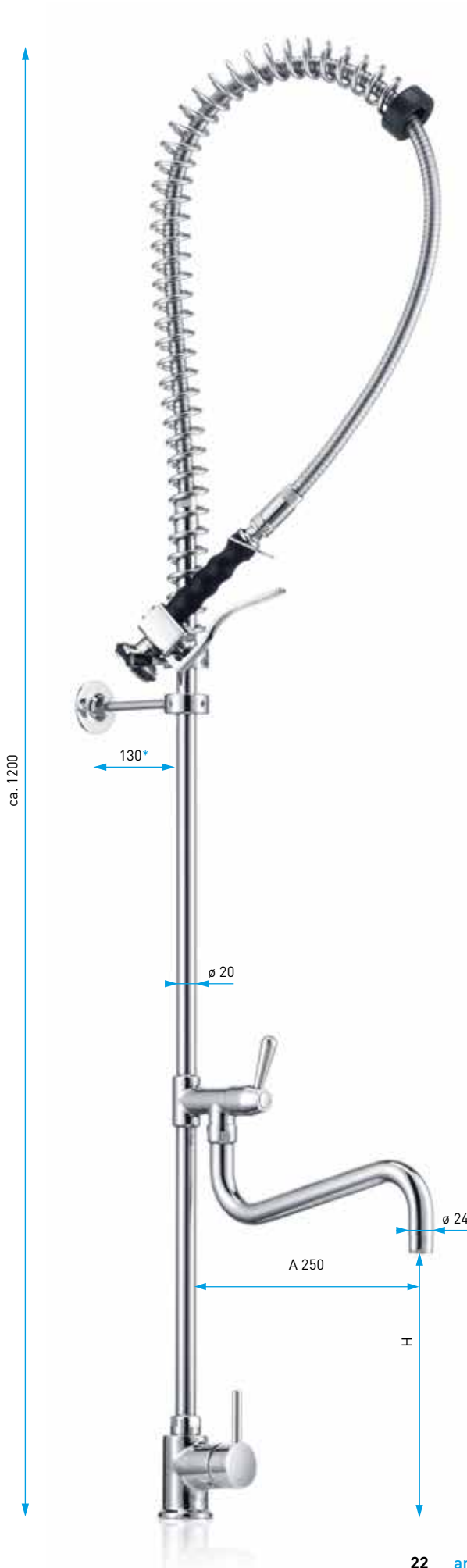
	Kesselentleerhahn \varnothing 1½" und \varnothing 2"	
Artikel-Nr. 40.115.00	schraubbar mit Innengewinde G 1½"	Euro 496,00
Artikel-Nr. 40.115.01	schraubbar mit Außengewinde G 1½"	Euro 496,00
Artikel-Nr. 40.115.02	steckbar \varnothing 1½"	Euro 496,00
Artikel-Nr. 40.200.00	schraubbar mit Innengewinde G 2"	Euro 598,00
Artikel-Nr. 40.200.01	schraubbar mit Außengewinde G 2"	Euro 598,00
Artikel-Nr. 40.200.02	steckbar \varnothing 2"	Euro 598,00
Anschluss	schraubbar Innengewinde, schraubbar Außengewinde, steckbar	
Material	Edelstahl 1.4301, hitzeabweisender Kunststoffgriff	
Temperaturbereich	temperaturbeständig bis 100°C	
Besonderheiten	<ul style="list-style-type: none"> . geschlossene Bauweise . Sicherheitsstift gegen unbeabsichtigtes Öffnen . Sicherheitsdrehgriff, hitzegeschützt . Ablassdosierung . Vertauschen nicht möglich – alle Funktionsteile passen auf die Adapter . spülmaschinentauglich 	



Optional ist eine Verlängerung der Ausladung zur Anpassung an die Bodenrinne möglich. Wir beraten Sie.
www.armtec.de



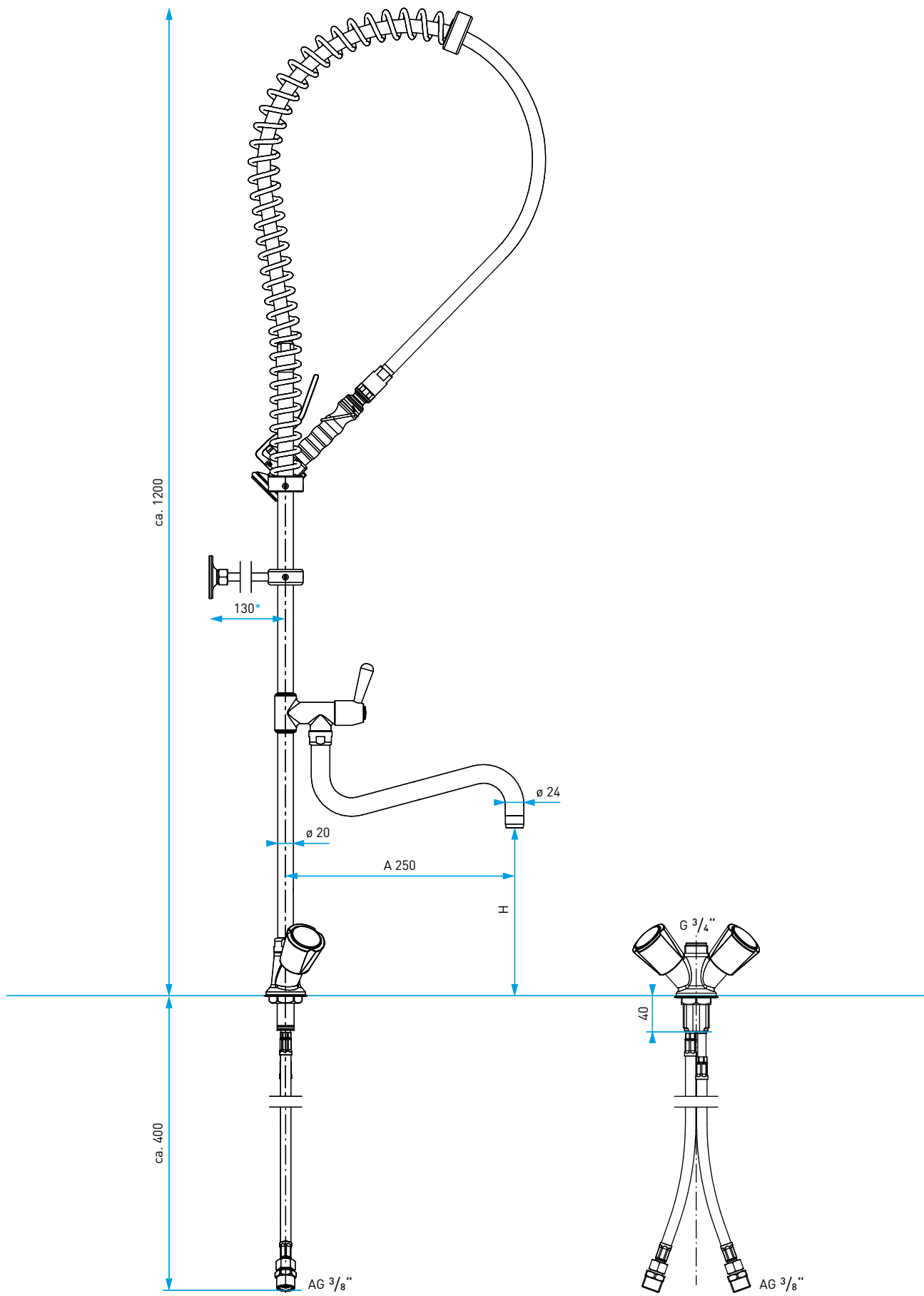
Geschirrspülbrausen Classic



Einloch-Einhebel-Variante

Einloch-Einhebel-Geschirrspülbrause Classic		
Artikel-Nr. 10.110.10	Standard	Euro 566,00
Artikel-Nr. 10.110.20	erhöhter Auslauf	Euro 576,00
Artikel-Nr. 10.110.30	ohne Auslauf	Euro 504,00
Artikel-Nr. 90.100.09	individuelle Anpassung der Gesamthöhe	auf Anfrage
Ausladung A	250 mm	
Auslaufhöhe H	245 mm / 395 mm	
Gesamthöhe	ca. 1200 mm	
Tischbohrung	ø 35 mm	
Anschluss	flexible Anschlusschläuche mit Außengewinde G 1/2", Länge 400 mm	
Armaturengehäuse	hochwertiges Messing, Oberfläche hochglanzpoliert und verchromt	
Bedienung	einhebelgesteuert	
Oberteil	Hochleistungskartusche mit Keramikscheibe	
Auslauf	schwenkbarer Auslauf Messing verchromt, ø 24 mm	
Temperaturbereich	heißwasserbeständig bis 80°C	
Durchflussmenge	13 l/min bei 3 bar Leitungsdruck (Brause), 21 l/min bei 3 bar Leitungsdruck (Auslauf)	
Besonderheiten	<ul style="list-style-type: none"> . inklusive Rückflussverhinderer . Steigrohr ø 20 mm mit Umschaltung . Edelstahlfeder . Edelstahl ummantelter Gastroschlauch, Länge 1100 mm . Hochleistungskartusche mit Keramikscheiben . inklusive Wandhalterung 130 mm (* auf Anfrage Sonderlängen möglich), mit handelsüblichen Werkzeugen einfach zu montieren 	

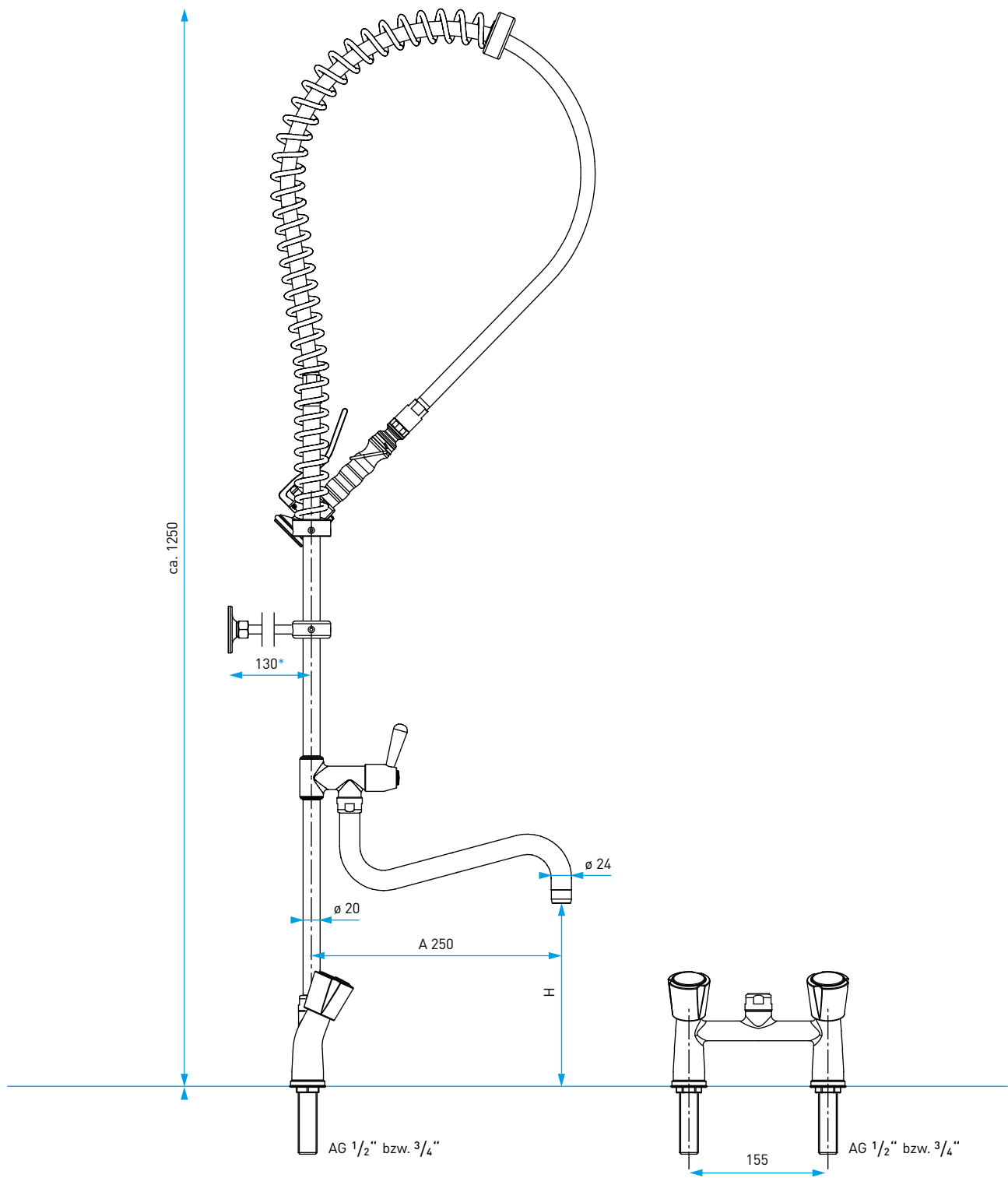
Geschirrspülbrausen Classic



Einloch-Zweigriff-Variante

Einloch-Zweigriff-Geschirrspülbrause Classic		
Artikel-Nr. 10.100.10	Standard	Euro 504,00
Artikel-Nr. 10.100.20	erhöhter Auslauf	Euro 514,00
Artikel-Nr. 10.100.30	ohne Auslauf	Euro 442,00
Artikel-Nr. 90.100.09	individuelle Anpassung der Gesamthöhe	auf Anfrage
Ausladung A	250 mm	
Auslaufhöhe H	210 / 360 mm	
Gesamthöhe	ca. 1200 mm	
Tischbohrung	ø 35 mm	
Anschluss	flexible Anschlussschläuche Außengewinde G 3/8", Länge 400 mm	
Armaturengehäuse	hochwertiges Messing, Oberfläche hochglanzpoliert und verchromt	
Bedienung	2 Metallhaubengriffe	
Oberteil	Fettkammeroberteil 1/2"	
Auslauf	schwenkbarer Auslauf Messing verchromt, ø 24 mm	
Temperaturbereich	heißwasserbeständig bis 80°C	
Durchflussmenge	13 l/min bei 3 bar Leitungsdruck (Brause), 30 l/min bei 3 bar Leitungsdruck (Auslauf)	
Besonderheiten	<ul style="list-style-type: none"> . inklusive Rückflussverhinderer . Steigrohr ø 20 mm mit Umschaltung . Edelstahlfeder . Edelstahl ummantelter Gastroschlauch, Länge 1100 mm . inklusive Wandhalterung 130 mm (* auf Anfrage Sonderlängen möglich), mit handelsüblichen Werkzeugen einfach zu montieren . Überwurfmutter aus Messing zur Befestigung 	

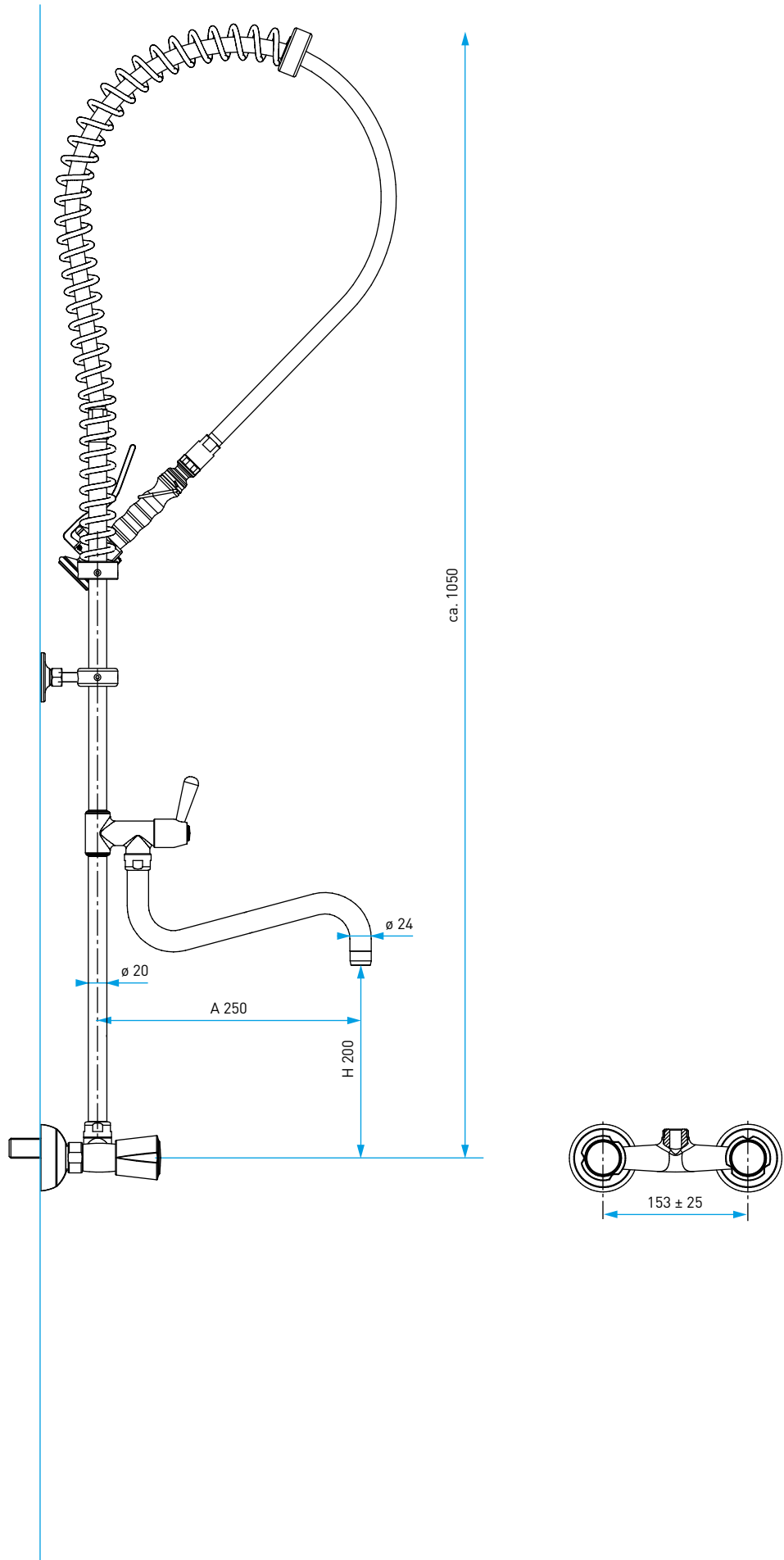
Geschirrspülbrausen Classic



Zweiloch-Zweigriff-Variante

Zweiloch-Zweigriff-Geschirrspülbrause Classic		
Artikel-Nr. 20.100.10	Standard	Euro 514,00
Artikel-Nr. 20.100.20	erhöhter Auslauf	Euro 526,00
Artikel-Nr. 20.100.30	ohne Auslauf	Euro 454,00
Maxi Standard		
Artikel-Nr. 20.110.10	Standard	Euro 526,00
Artikel-Nr. 20.110.20	erhöhter Auslauf	Euro 536,00
Artikel-Nr. 20.110.30	ohne Auslauf	Euro 464,00
Artikel-Nr. 90.110.09	individuelle Anpassung der Gesamthöhe	auf Anfrage
Ausladung A	250 mm	
Auslaufhöhe H	250 / 400 mm	
Gesamthöhe	ca. 1250 mm	
Tischbohrung	ø 22 mm / Maxi ø 28 mm	
Stichmaß	155 mm	
Anschluss	2 x Gewindestutzen Außengewinde G 1/2", 2 x Gewindestutzen Außengewinde G 3/4"	
Armaturengehäuse	hochwertiges Messing, Oberfläche hochglanzpoliert und verchromt	
Bedienung	2 Metallhaubengriffe	
Oberteil	Fettkammeroberteil	
Auslauf	schwenkbarer Auslauf Messing verchromt ø 24 mm	
Temperaturbereich	heißwasserbeständig bis 80°C	
Durchflussmenge	13 l/min bei 3 bar Leitungsdruck (Brause), 30 l/min bei 3 bar Leitungsdruck (Auslauf) Maxi: 13 l/min bei 3 bar Leitungsdruck (Brause), 90 l/min bei 3 bar Leitungsdruck (Auslauf)	
Besonderheiten	<ul style="list-style-type: none"> . inklusive Rückflussverhinderer . Steigrohr ø 20 mm mit Umschaltung . Edelstahlfeder und Edelstahl ummantelter Gastroschlauch, Länge 1100 mm . inklusive Wandhalterung 130 mm (* auf Anfrage Sonderlängen möglich), mit handelsüblichen Werkzeugen einfach zu montieren . 2 x Überwurfmutter aus Messing zur Befestigung 	

Geschirrspülbrausen Classic

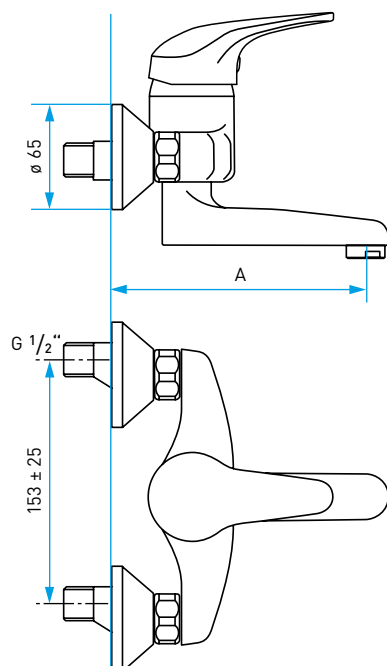


Wandarmatur- Variante

	Wand-Zweigriff-Geschirrspülbrause Classic	
Artikel-Nr. 30.100.10	Standard	Euro 514,00
Artikel-Nr. 30.100.30	ohne Auslauf	Euro 454,00
Artikel-Nr. 90.100.09	individuelle Anpassung der Gesamthöhe	auf Anfrage
Ausladung A	250 mm	
Auslaufhöhe H	200 mm (ab Mitte der Armatur)	
Gesamthöhe	ca. 1050 mm	
Stichmaß	153 ± 25 mm	
Anschluss	S-Anschluss ¾" x ½" Außengewinde	
Armaturengehäuse	hochwertiges Messing, Oberfläche hochglanzpoliert und verchromt	
Bedienung	2 Metallhaubengriffe	
Oberteil	Fettkammeroberteil ½"	
Auslauf	schwenkbarer Auslauf Messing verchromt ø 24 mm	
Temperaturbereich	heißwasserbeständig bis 80°C	
Durchflussmenge	13 l/min bei 3 bar Leitungsdruck (Brause), 32 l/min bei 3 bar Leitungsdruck (Auslauf)	
Besonderheiten	<ul style="list-style-type: none"> . inklusive Rückflussverhinderer . Steigrohr ø 20 mm mit Umschaltung . Edelstahlfeder . Edelstahl ummantelter Gastroschlauch, Länge 1100 mm . inklusive Wandhalterung, mit handelsüblichen Werkzeugen einfach zu montieren 	

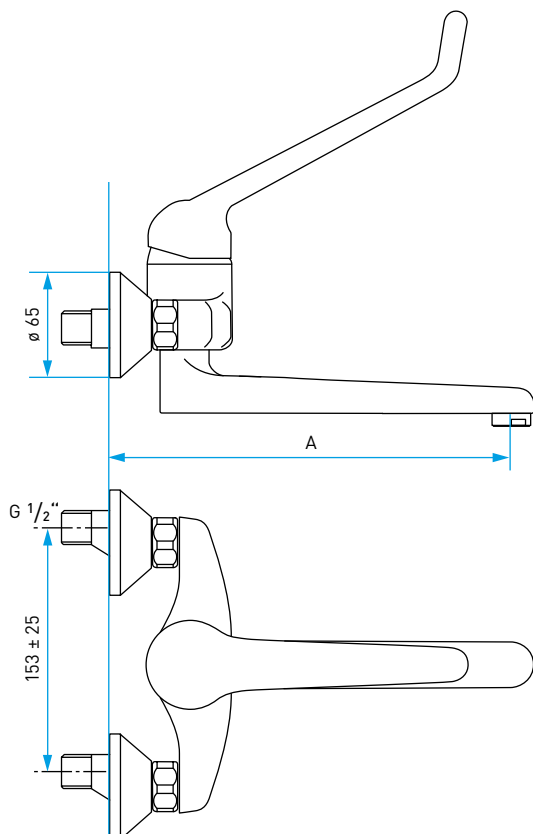
Einhebel kurzer Hebel

Wand-Einhebelmischarmatur kurzer Hebel		
Artikel-Nr. 30.010.00	Ausladung 155 mm	Euro 176,00
Artikel-Nr. 30.010.01	Ausladung 245 mm	Euro 182,00
Ausladung A	155 / 245 mm	
Stichmaß	153 ± 25 mm	
Anschluss	S-Anschluss 3/4" x 1/2" Außengewinde	
Armaturengehäuse	hochwertiges Messing, Oberfläche hochglanzpoliert und verchromt	
Oberteil	Keramikkartusche mit Warmwasserzuflussbegrenzer (Eco-Funktion) und Durchflussmengeneinstellung	
Auslauf	schwenkbarer Auslauf	
Temperaturbereich	heißwasserbeständig bis 80°C	
Durchflussmenge	13 l/min bei 3 bar Leitungsdruck	



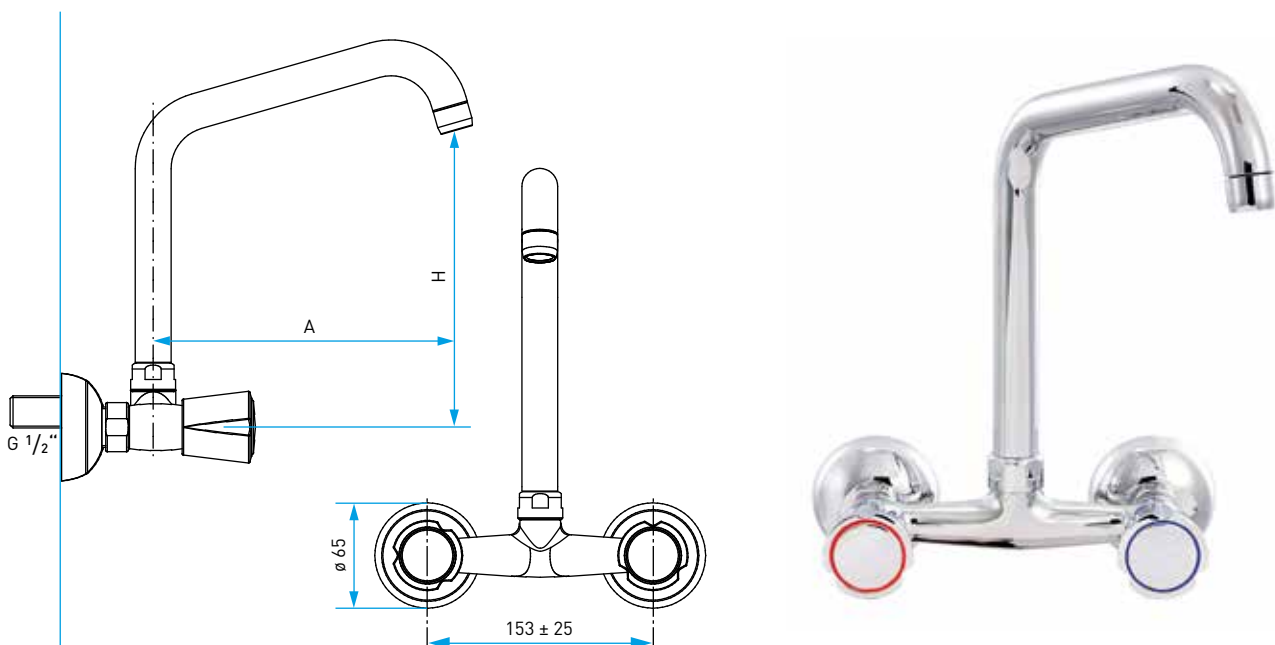
Einhebel langer Hebel

	Wand-Einhebelmischarmatur langer Hebel	
Artikel-Nr. 30.011.00	Ausladung 155 mm	Euro 206,00
Artikel-Nr. 30.011.01	Ausladung 245 mm	Euro 216,00
Ausladung A	155 / 245 mm	
Stichmaß	153 ± 25 mm	
Anschluss	S-Anschluss ¾" x ½" Außengewinde	
Armaturengehäuse	hochwertiges Messing, Oberfläche hochglanzpoliert und verchromt	
Oberteil	Keramikkartusche mit Warmwasserzuflussbegrenzer (Eco-Funktion) und Durchflussmengeneinstellung	
Auslauf	schwenkbarer Auslauf	
Temperaturbereich	heißwasserbeständig bis 80°C	
Durchflussmenge	13 l/min bei 3 bar Leitungsdruck	



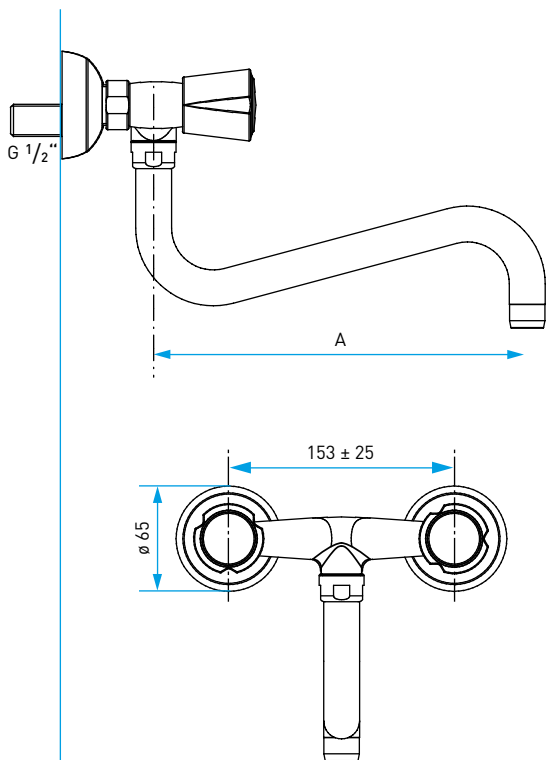
Auslauf oben

Wandarmatur, Auslauf oben		
Artikel-Nr. 30.030.00	Ausladung A 200 mm, Auslaufhöhe H 200 mm	Euro 176,00
Artikel-Nr. 30.030.01	Ausladung A 250 mm, Auslaufhöhe H 215 mm	Euro 180,00
Artikel-Nr. 30.030.02	Ausladung A 300 mm, Auslaufhöhe H 230 mm	Euro 186,00
Artikel-Nr. 30.030.03	Ausladung A 350 mm, Auslaufhöhe H 245 mm	Euro 190,00
Stichmaß	153 mm ± 25 mm	
Anschluss	S-Anschluss ¾" x ½" Außengewinde	
Armaturengehäuse	hochwertiges Messing, Oberfläche hochglanzpoliert und verchromt	
Bedienung	2 Metallhaubengriffe	
Oberteil	Fettkammeroberteil ½"	
Auslauf	schwenkbarer Auslauf Messing verchromt ø 24 mm	
Temperaturbereich	heißwasserbeständig bis 80°C	
Durchflussmenge	32 l/min bei 3 bar Leitungsdruck	



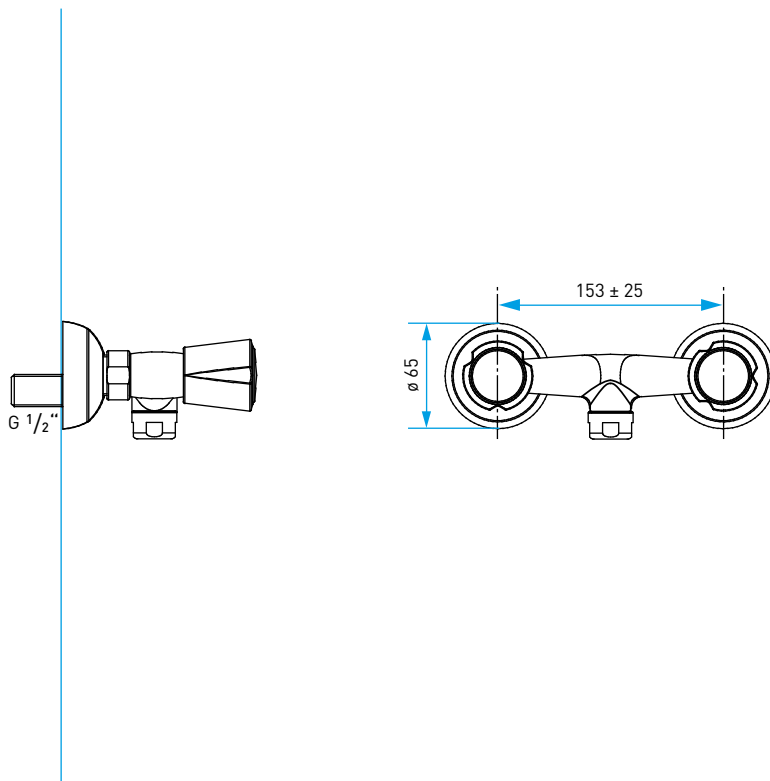
Auslauf unten

	Wandarmatur, Auslauf unten	
Artikel-Nr. 30.020.00	Ausladung A 200 mm	Euro 154,00
Artikel-Nr. 30.020.01	Ausladung A 250 mm	Euro 164,00
Stichmaß	153 mm ± 25 mm	
Anschluss	S-Anschluss 3/4" x 1/2" Außengewinde	
Armaturengehäuse	hochwertiges Messing, Oberfläche hochglanzpoliert und verchromt	
Bedienung	2 Metallhaubengriffe	
Oberteil	Fettkammeroberteil 1/2"	
Auslauf	schwenkbarer Auslauf Messing verchromt ø 24 mm	
Temperaturbereich	heißwasserbeständig bis 80°C	
Durchflussmenge	32 l/min bei 3 bar Leitungsdruck	



mit Schlauchanschluss

	Wandarmatur mit Schlauchanschluss	
Artikel-Nr. 30.050.00	mit Schlauchanschluss Außengewinde G 1/2"	Euro 102,00
Stichmaß	153 mm ± 25 mm	
Anschluss	S-Anschluss 3/4" x 1/2" Außengewinde	
Armaturengehäuse	hochwertiges Messing, Oberfläche hochglanzpoliert und verchromt	
Bedienung	2 Metallhaubengriffe	
Oberteil	Fettkammeroberteil 1/2"	
Auslauf	mit Schlauchanschluss 1/2" Außengewinde, inkl. Rückflussverhinderer	
Temperaturbereich	heißwasserbeständig bis 80°C	
Durchflussmenge	32 l/min bei 3 bar Leitungsdruck	



Schlauchaufrollsysteme



Artikel-Nr.	Beschreibung	Preis
80.100.10	* Automatik-Schlauchaufroller inkl. Schlauch 10 m	1648,00
80.100.15	* Automatik-Schlauchaufroller inkl. Schlauch 15 m	1752,00
80.100.20	* Automatik-Schlauchaufroller inkl. Schlauch 20 m	1958,00
80.100.25	* Automatik-Schlauchaufroller inkl. Schlauch 25 m	2060,00
80.110.15	schwenkbare Wandhalterung bis 15 m	144,00
80.110.25	schwenkbare Wandhalterung bis 25 m	154,00
80.010.01	Zufuhrschlauch 1 m inkl. Hülsenverschraubungen	114,00
80.010.02	Zufuhrschlauch 2 m inkl. Hülsenverschraubungen	124,00
80.020.00	Reinigungspistole Messing	129,00
80.120.00	* Schlauchsattel Edelstahl inkl. Befestigungsmaterial	144,00
80.010.10	Lebensmittelschlauch 10 m inkl. Hülsenverschraubungen	248,00
80.010.15	Lebensmittelschlauch 15 m inkl. Hülsenverschraubungen	340,00
80.010.20	Lebensmittelschlauch 20 m inkl. Hülsenverschraubungen	424,00
80.010.25	Lebensmittelschlauch 25 m inkl. Hülsenverschraubungen	496,00
80.010.99	Lebensmittelschlauch ohne Hülsenverschraubungen, pro m	20,00
90.830.01	Hülsenverschraubung mit Außengewinde G 1/2"	48,00
90.830.00	Hülsenverschraubung mit Innengewinde G 1/2"	48,00
90.830.02	Schlauchmontage einer Hülsenverschraubung	26,00

* Für diese Produkte sind technische Unterlagen auf Anfrage erhältlich.

Wir beraten Sie: **+49 (0)201 615 440 0**

duelks.

armtec ist ein Produkt der duelks gmbh

duelks gmbh . Weidkamp 232 . 45356 Essen. Germany
Telefon +49 (0) 201 615 440 0 . Telefax +49 (0) 201 615 440 50
info@duelks.com